



Série Y_N

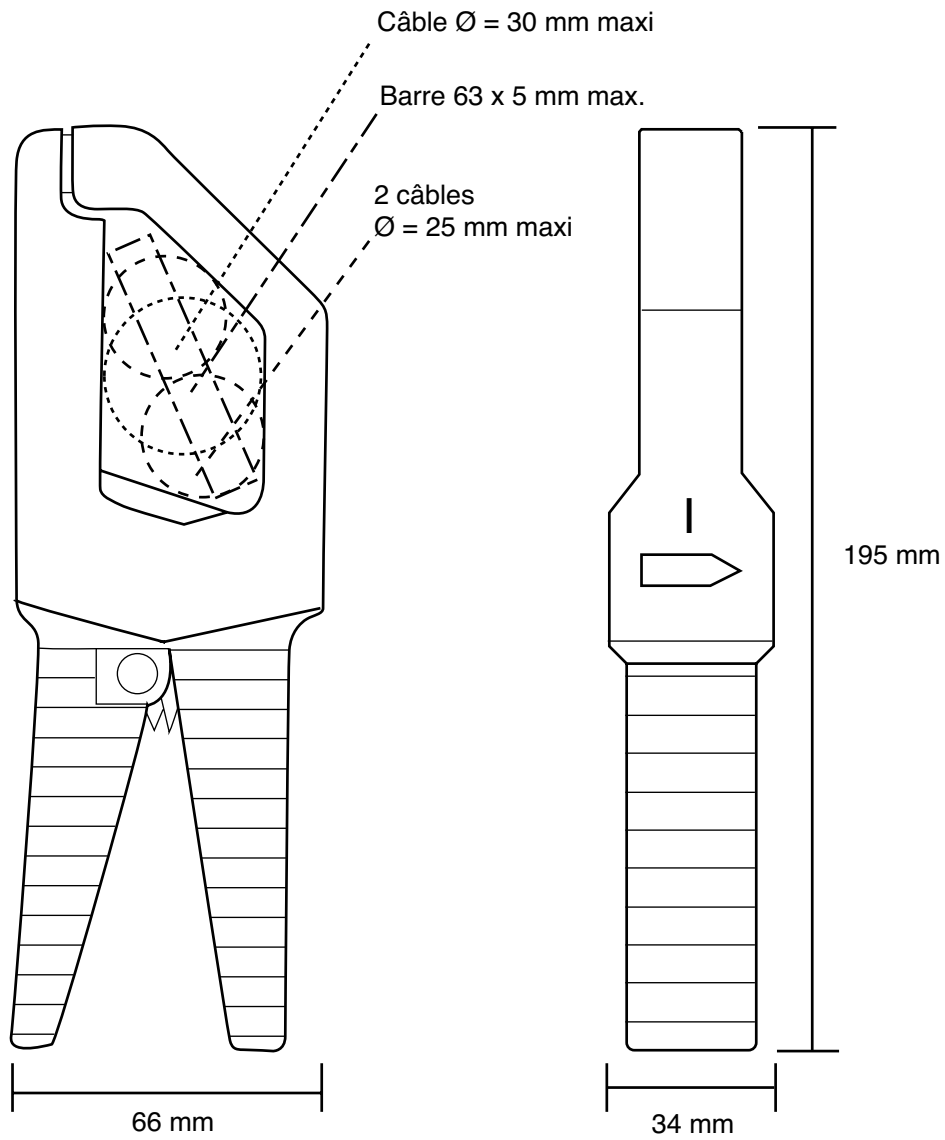
Ces pinces sont conçues pour être solides, adaptables et faciles d'utilisation. Elles ont une mâchoire courbée qui permet à l'utilisateur de crocheter des câbles et d'enserrer de petites barres. Elles sont capables de mesurer jusqu'à 600 A AC

Deux types de pinces sont proposées :

Le premier fonctionne comme un transformateur de courant (rapports 100:1 ou 1000:1) et fournit une sortie en courant utilisable par un multimètre, un enregistreur ou tout autre appareil disposant des calibres de courant.

Le second fournit une sortie en tension continue proportionnelle au courant alternatif mesuré. Cette sortie permet aux appareils ne disposant pas de calibres pour les intensités, de mesurer, d'afficher ou mémoriser des courants à partir de leur calibre en tension DC.

Un modèle spécial oscilloscope est également disponible.



Pince ampèremétrique pour courant AC

Modèle Y1N

Série YN

Courant	600 A AC
Rapport	1000/1
Sortie	1 mA/A

■ Caractéristiques électriques

Gamme de courant :
4 A AC ... 600 A AC

Rapport de transformation :
1000:1

Signal de sortie :
1 mA AC/A AC

Précision ⁽¹⁾ :

Courant primaire	4 A	25 A	100 A	250 A	500 A	600 A ⁽²⁾
Précision en % du signal de sortie	4,5 % + 0,5 mA	4,5 %	3,5 %	3 %	3 %	3 %
Déphasage	non spécifié	4°	2°	2°	2°	2°

classe 3 à 1,25 VA

Bande passante :
48 Hz ... 1000 Hz

Impédance de charge :
5 Ω max

Surcharge :
700 A pendant 10 min

Tension maximale en sortie (secondaire ouvert) :
Protection électronique limitant la tension à 10 V crête max

Tension de service :
600 V rms

Tension de mode commun :
600 V rms

Influence des conducteurs adjacents et parallèles :
< 30 mA/A à 50 Hz

Influence de la position du conducteur dans les mâchoires :
±1,5 %

■ Caractéristiques mécaniques

Température de fonctionnement :
-15 °C ... +50 °C

Température de stockage :
-40 °C ... +85 °C

Influence de la température :
< 0,1 % tous les 10 °K

Altitude de fonctionnement :
0 à 2000 m

Ouverture max des mâchoires :
33 mm

Capacité d'enserrage :
Câble : Ø max 30 mm
Barre : 63 x 5 mm

Degré de protection de l'enveloppe :
IP20 suivant IEC 529

Hauteur de chute :
1,5 m (IEC 68-2-32)

Protection contre les chocs :
100 g, suivant IEC 68-2-27

Tenue aux vibrations :
10/55/10 Hz, 0,15 mm test suivant IEC 68-2-6

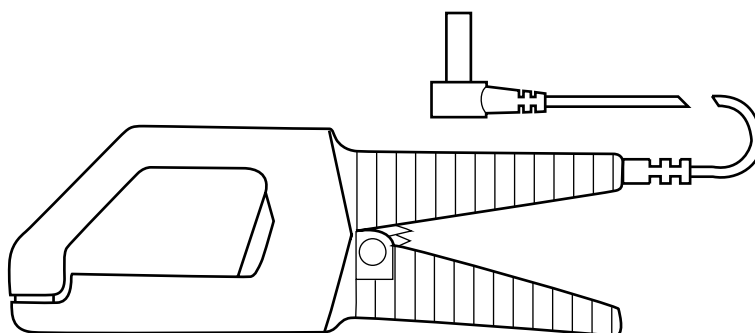
Auto-extinguibilité :
UL94 V0

Dimensions :
66 x 195 x 34 mm

Masse :
420 g

Couleur :
Gris foncé

Sortie :
Câble bifilaire à isolation renforcée ou isolation double de longueur 1,5 m terminé par 2 fiches coudées mâles de sécurité (4 mm)



■ Caractéristiques de sécurité

Electrique :

Double isolation ou isolation renforcée entre le primaire le secondaire et l'extérieur du boîtier suivant IEC 1010-2-032.

- 600 V catégorie III, degré de pollution 2
- 300 V catégorie IV, degré de pollution 2

Compatibilité Electromagnétique (C.E.M.) :
EN 50081-1 : classe B

EN 50082-2 :

- Décharge électrique IEC 1000-4-2
- Champ radial IEC 1000-4-3
- Transitoires rapides IEC 1000-4-4
- Champ magnétique à 50/60 Hz IEC 1000-4-8

(1) Conditions de référence : 23 °C ± 5 °K, 20 % à 75 % HR, 48 Hz à 65 Hz, champ magnétique extérieur < 40 A/m, pas de conducteur proche parcouru par un courant, conducteur centré, impédance de charge 5 Ω.

(2) 700 A pendant 10 minutes max

Pour commander	Référence
Pince ampèremétrique AC modèle Y1N avec notice de fonctionnement	P01120001A

Pince ampèremétrique pour courant AC

Modèle Y2N

Série YN

Courant	600 A AC
Rapport	1000/1
Sortie	1 mA/A

■ Caractéristiques électriques

Gamme de courant :
4 A AC ... 600 A AC

Rapport de transformation :
1000:1

Signal de sortie :
1 mA AC/A AC

Précision ⁽¹⁾ :

Courant primaire	4 A	25 A	100 A	250 A	500 A	600 A ⁽²⁾
Précision en % du signal de sortie	3 % + 0,5 mA	3 %	1,5 %	1 %	1 %	1 %
Déphasage	non spécifié	3°	1,5°	1°	1°	1°

classe 1 à 1,25 VA

Bande passante :
48 Hz ... 1000 Hz

Impédance de charge :
5 Ω max

Surcharge :
700 A pendant 10 min

Tension maximale en sortie (secondaire ouvert) :
Protection électronique limitant la tension à 10 V crête max

Tension de service :
600 V rms

Tension de mode commun :
600 V rms

Influence des conducteurs adjacents et parallèles :
< 30 mA/A à 50 Hz

Influence de la position du conducteur dans les mâchoires :
< 1 %

■ Caractéristiques mécaniques

Température de fonctionnement :
-15 °C ... +50 °C

Température de stockage :
-40 °C ... +85 °C

Influence de la température :
< 0,1 % tous les 10 °K

Altitude de fonctionnement :
0 à 2000 m

Ouverture max des mâchoires :
33 mm

Capacité d'enserrage :
Câble : Ø max 30 mm
Barre : 63 x 5 mm

Degré de protection de l'enveloppe :
IP20 suivant IEC 529

Hauteur de chute :
1,5 m (IEC 68-2-32)

Protection contre les chocs :
100 g, suivant IEC 68-2-27

Tenue aux vibrations :
10/55/10 Hz, 0,15 mm test suivant IEC 68-2-6

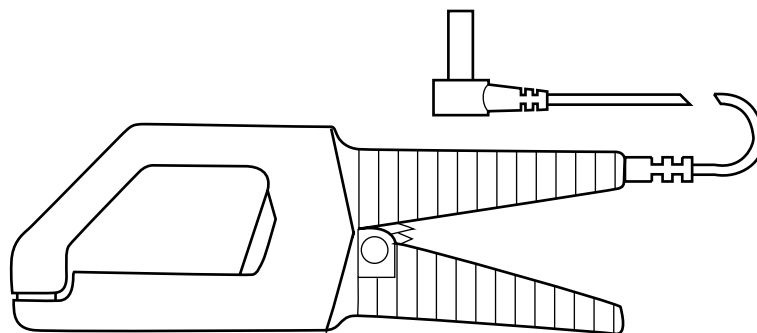
Auto-extinguibilité :
UL94 V0

Dimensions :
66 x 195 x 34 mm

Masse :
420 g

Couleur :
Gris foncé

Sortie :
Câble bifilaire à isolation renforcée ou isolation double de longueur 1,5 m terminé par 2 fiches coudées mâles de sécurité (4 mm)



■ Caractéristiques de sécurité

Electrique :

Double isolation ou isolation renforcée entre le primaire le secondaire et l'extérieur du boîtier suivant IEC 1010-2-032.

- 600 V catégorie III, degré de pollution 2
- 300 V catégorie IV, degré de pollution 2

Compatibilité Electromagnétique (C.E.M.) :
EN 50081-1 : classe B

EN 50082-2 :

- Décharge électrique IEC 1000-4-2
- Champ radial IEC 1000-4-3
- Transitoires rapides IEC 1000-4-4
- Champ magnétique à 50/60 Hz IEC 1000-4-8

(1) Conditions de référence : 23 °C ± 5 °K, 20 % à 75 % HR, 48 Hz à 65 Hz, champ magnétique extérieur < 40 A/m, pas de conducteur proche parcouru par un courant, conducteur centré, impédance de charge 5 Ω.

(2) 700 A pendant 10 minutes max

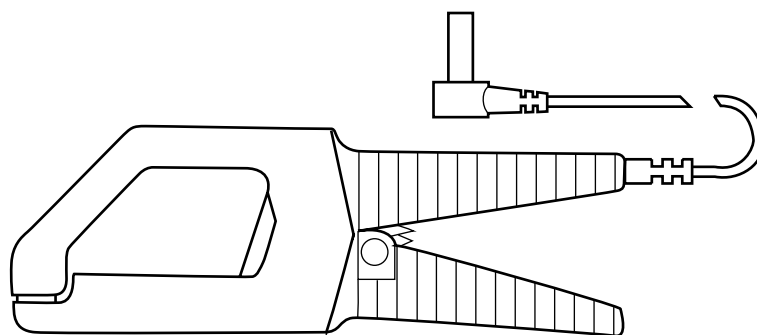
Pour commander	Référence
Pince ampèremétrique AC modèle Y2N avec notice de fonctionnement	P01120028A

Pince ampèremétrique pour courant AC

Modèle Y3N

Série YN

Courant	600 A AC
Rapport	100/1
Sortie	10 mA/A



■ Caractéristiques électriques

Gamme de courant :

4 A AC... 600 A AC

Rapport de transformation :

100:1

Signal de sortie :

10 mA AC/A AC

Précision ⁽¹⁾ :

Courant primaire	4 A	25 A	100 A	250 A	500 A	600 A ⁽²⁾
Précision en % du signal de sortie	5 % + 5 mA	5 %	3 %	3 %	3 %	3 %
Déphasage	non spécifié	6°	5°	3°	3°	3°

classe 3 à 2,5 VA

Bande passante :

48 Hz ... 1000 Hz

Impédance de charge :

0,1 Ω max

Surcharge :

700 A pendant 10 min

Tension maximale en sortie (secondaire ouvert) :

Protection électronique limitant la tension à 10 V crête max

Tension de service :

600 V rms

Tension de mode commun :

30 V rms

Influence des conducteurs adjacents et parallèles :

< 30 mA/A à 50 Hz

Influence de la position du conducteur dans les mâchoires :

±1 %

■ Caractéristiques mécaniques

Température de fonctionnement :

-15 °C ... +50 °C

Température de stockage :

-40 °C ... +85 °C

Influence de la température :

< 0,1 % tous les 10 °K

Altitude de fonctionnement :

0 à 2000 m

Ouverture max des mâchoires :

33 mm

Capacité d'enserrage :

Câble : Ø max 30 mm

Barre : 63 x 5 mm

Degré de protection de l'enveloppe :

IP20 suivant IEC 529

Hauteur de chute :

1,5 m (IEC 68-2-32)

Protection contre les chocs :

100 g, suivant IEC 68-2-27

Tenue aux vibrations :

10/55/10 Hz, 0,15 mm test suivant IEC 68-2-6

Auto-extinguibilité :

UL94 V0

Dimensions :

66 x 195 x 34 mm

Masse :

420 g

Couleur :

Gris foncé

Sortie :

Câble bifilaire à isolation renforcée ou isolation double de longueur 1,5 m terminé par 2 fiches coudées mâles de sécurité (4 mm)

■ Caractéristiques de sécurité

Electrique :

Double isolation ou isolation renforcée entre le primaire le secondaire et l'extérieur du boîtier suivant IEC 1010-2-032.

- 600 V catégorie III, degré de pollution 2

- 300 V catégorie IV, degré de pollution 2

Compatibilité Electromagnétique (C.E.M.) :

EN 50081-1 : classe B

EN 50082-2 :

- Décharge électrique IEC 1000-4-2

- Champ radial IEC 1000-4-3

- Transitoires rapides IEC 1000-4-4

- Champ magnétique à 50/60 Hz

IEC 1000-4-8

(1) Conditions de référence : 23 °C ± 5 °K, 20 % à 75 % HR, 48 Hz à 65 Hz, champ magnétique extérieur < 40 A/m, pas de conducteur proche parcouru par un courant, conducteur centré, impédance de charge 0,1 Ω.

(2) 700 A pendant 10 minutes max.

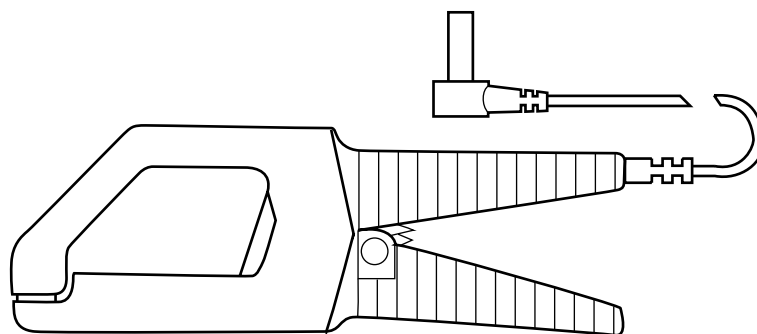
Pour commander	Référence
Pince ampèremétrique AC modèle Y3N avec notice de fonctionnement	P01120029A

Pince ampèremétrique pour courant AC

Modèle Y4N

Série YN

Courant	600 A AC
Sortie	1 mV DC/AAC



■ Caractéristiques électriques

Gamme de courant :

4 A AC ... 600 A AC

Signal de sortie :

1 mV DC/AAC

Précision ⁽¹⁾ :

Courant primaire	2 A	25 A	100 A	250 A	500 A	600 A ⁽²⁾
Précision en % du signal de sortie	5 % + 0,5 mV DC	5 %	2 %	1 %	1 %	2 %

Bande passante :

48 Hz ... 1000 Hz

(erreur : ajouter 2 % à la référence)

Impédance de charge :

> 100 k Ω max

Surcharge :

700 A pendant 10 min

Tension de service :

600 V rms

Tension de mode commun :

600 V rms

Influence des conducteurs adjacents et parallèles :

< 30 mA/A à 50 Hz

Influence de la position du conducteur dans les mâchoires :

± 1 %

■ Caractéristiques mécaniques

Température de fonctionnement :

-15 °C ... +50 °C

Température de stockage :

-40 °C ... +85 °C

Influence de la température :

< 0,1 % tous les 10 °K

Altitude de fonctionnement :

0 à 2000 m

Ouverture max des mâchoires :

33 mm

Capacité d'enserrage :

Câble : \varnothing max 30 mm

Barre : 63 x 5 mm

Degré de protection de l'enveloppe :

IP20 suivant IEC 529

Hauteur de chute :

1,5 m (IEC 68-2-32)

Protection contre les chocs :

100 g, suivant IEC 68-2-27

Tenue aux vibrations :

10/55/10 Hz, 0,15 mm test suivant IEC 68-2-6

Auto-extinguibilité :

UL94 V0

Dimensions :

66 x 195 x 34 mm

Masse :

420 g

Couleur :

Gris foncé

Sortie :

Câble bifilaire à isolation renforcée ou isolation double de longueur 1,5 m terminé par 2 fiches coudées mâles de sécurité (4 mm)

■ Caractéristiques de sécurité

Electrique :

Double isolation ou isolation renforcée entre le primaire le secondaire et l'extérieur du boîtier suivant IEC 1010-2-032.

- 600 V catégorie III, degré de pollution 2

- 300 V catégorie IV, degré de pollution 2

Compatibilité Electromagnétique (C.E.M.) :

EN 50081-1 : classe B

EN 50082-2 :

- Décharge électrique IEC 1000-4-2

- Champ radial IEC 1000-4-3

- Transitoires rapides IEC 1000-4-4

- Champ magnétique à 50/60 Hz

IEC 1000-4-8

(1) Conditions de référence : 23 °C \pm 5 °K, 20 % à 75 % HR, 48 Hz à 65 Hz, champ magnétique extérieur < 40 A/m, pas de conducteur proche parcouru par un courant, conducteur centré, impédance de charge 10 M Ω .

(2) 600 A pendant 10 minutes max

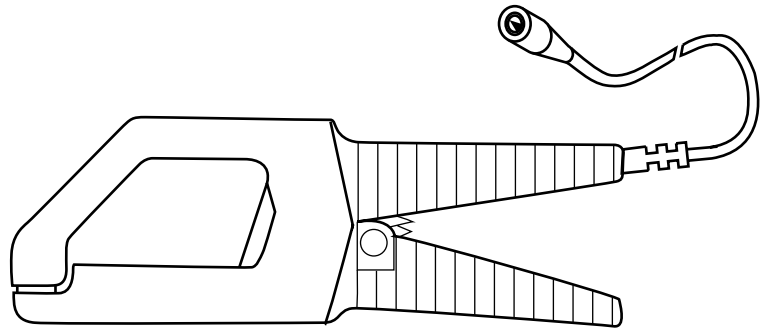
Pour commander	Référence
Pince ampèremétrique AC modèle Y4N avec notice de fonctionnement	P01120005A

Modèle Y7N (sonde isolée de courant AC)

Courant	1200 A crête
Sortie	1 mV/A

■ Description

Cette pince 500 A AC permet une visualisation aisée ainsi que la mesure des courbes "courant". Equipée d'un câble coaxial se terminant par une fiche BNC, elle sera l'outil idéal de tout oscilloscope. Elle fournit un signal en mV directement proportionnel au courant.



■ Caractéristiques électriques

Gamme de courant :

1 A AC ... 500 A AC (1200 A crête)

Signal de sortie :

1 mVAC/A AC (0,5 V pour 500 A)

Précision et déphasage ⁽¹⁾ :

Courant primaire	1 A... 20 A	20 A... 100 A	100 A... 500 A
Précision en % du signal de sortie	≤ 5 % + 0,3 mV	≤ 5 %	≤ 2 %
Déphasage	non spécifié	≤ 3°	≤ 1°

Bande passante :

5 Hz ... 10 kHz (à -3 dB) (selon valeur de courant)

Temps de monté et Temps de descente de 10 % à 90 % :

37 μs

Temps de retard à 10 % :

1 μs

Produit Ampère x seconde :

10 A.s

Impédance d'insertion (à 400 Hz / 10 kHz) :

< 0,1 mΩ / < 3,1 mΩ

dV/dt :

0,24 mV/μs (typique)

Courants maxima :

500 A permanents

700 A : 10 mn de marche / 30 mn d'arrêt pour une fréquence ≤ 2 kHz (limitation proportionnelle à l'inverse du tiers de la fréquence au-delà)

Impédance de charge interne :

≤ 100 Ω / 4,7 nF

Influence de la température :

≤ 0,15 % du signal de sortie par 10 °K

Influence d'un conducteur adjacent :

≤ 5 μV / A à 50 Hz

Influence de la position du conducteur dans les mâchoires :

≤ 1,5 % + 0,1 AAC

■ Caractéristiques mécaniques

Température de fonctionnement :

-25 °C à +50 °C

Température de stockage :

-40 °C à +80 °C

Humidité relative de fonctionnement :

de 0 à 85 % de HR avec une décroissance linéaire au delà de 35 °C

Altitude de fonctionnement :

0 à 2000 m

Ouverture maximale des mâchoires :

33 mm

Capacité d'enserrage :

Câble : Ø max 30 mm

Barre : 1 barre de 63 x 5 mm

Degré de protection de l'enveloppe :

IP20 (IEC 529)

Hauteur de chute :

1,5 m (IEC 68-2-32)

Protection contre les chocs :

100 g / 6 ms / ½ période (IEC 68-2-27)

Protection contre les impacts :

IK04 0,5 J (EN 50102)

Tenue aux vibrations :

10/55/10 Hz 0,15 mm (IEC 68-2-6)

Auto-extinguibilité :

UL94 V0

Dimensions :

195 x 66 x 34 mm

Masse :

420 g

Couleur :

Gris foncé

Sortie :

Câble coaxial de longueur 2 m terminé par 1 fiche BNC isolée

■ Caractéristiques de sécurité

Electrique :

Appareil à double isolation ou isolation renforcée entre le primaire, le secondaire et la partie préhensible située sous la garde selon IEC 1010-1 & IEC 1010-2-032

- 600 V catégorie III, degré de pollution 2

- 300 V catégorie IV, degré de pollution 2

Compatibilité Electromagnétique (C.E.M.) :

EN 50081-1 : classe B

EN 50082-2 :

- Décharge électrostatique : IEC 1000-4-2

4 kV niveau 2 critère d'aptitude B

8 kV dans l'air niveau 3 critère d'aptitude B

- Champ rayonné : IEC 1000-4-3

10 V/m critère d'aptitude A

- Transitoires rapides : IEC 1000-4-4

1 kV niveau 2 critère d'aptitude B

2 kV niveau 3 critère d'aptitude B

- Champ magnétique à 50/60 Hz :

IEC 1000-4-8

champ de 400 A/m à 50 Hz : < 1 A

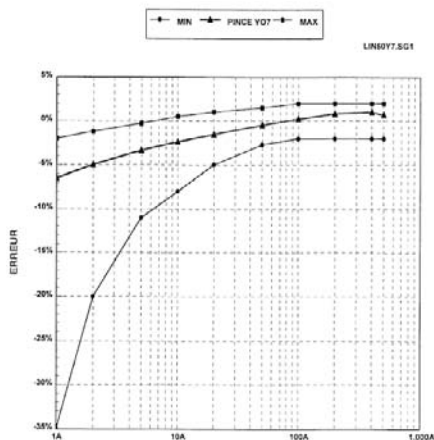
Pince oscilloscope pour courant AC

Modèle Y7N (sonde isolée de courant AC)

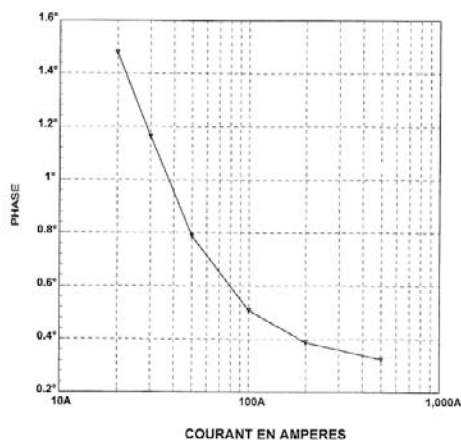
Série Y_N

■ Courbes

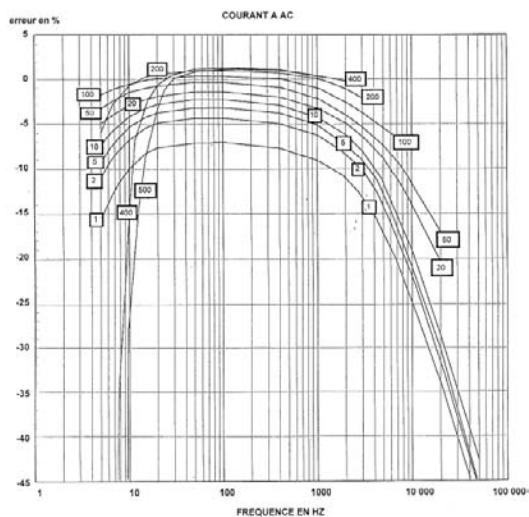
Erreur sur la mesure à 50 Hz



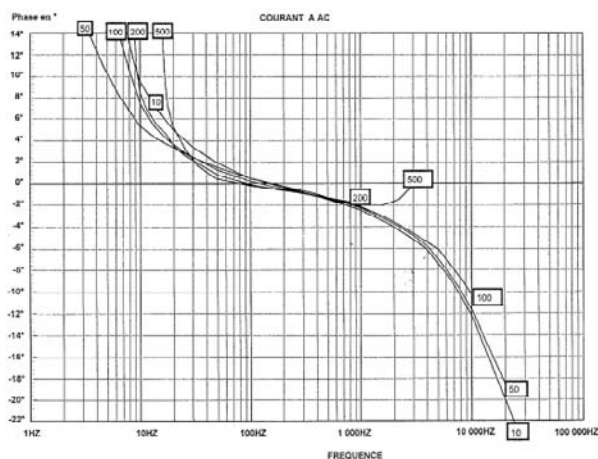
Déphasage à 50 Hz



Réponse en fréquence



Déphasage en fonction de la fréquence

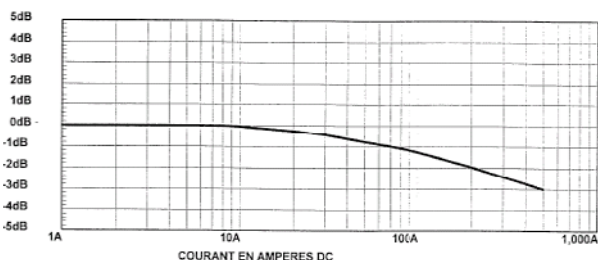


Influence de la fréquence et du dérating

Fréquence Hz	5 Hz à 10 Hz	10 Hz à 20 Hz	20 Hz à 45 Hz	65 Hz à 3 kHz	3 kHz à 6 kHz	6 kHz à 10 kHz
1 A à 200 A	15 %					
> 200 A	n. spéc.					
1 A à 300 A		5 %				
300 A à 400 A		15 %				
400 A à 500 A		25 %				
1 A à 500 A			5 %			
1 A à 50 A				5 % + 0.4 A		
50 A à 500 A				5 %		
> 500 A				n. spéc.		
1 A à 100 A					15 % + 0.4 A	
> 100 A					n. spéc.	
1 A à 50 A						+ 3 dB
> 50 A						n. spéc.

- Erreur en % de la lecture et n. spéc. correspond à non spécifiée.
 - Ne pas dépasser 500 A sur la mesure en régime permanent. et pour le dérating utiliser la formule $500(A) \cdot \frac{2}{F(kHz)}$ pour avoir le courant maximal en A AC, en utilisation permanente, en fonction de la fréquence en kHz.

Influence d'un courant DC



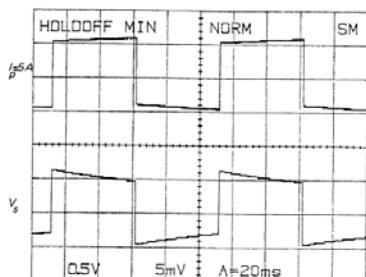
Pince oscilloscope pour courant AC

Modèle Y7N (sonde isolée de courant AC)

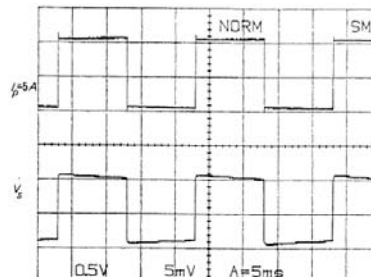
Série Y_N

■ Réponse à un signal carré

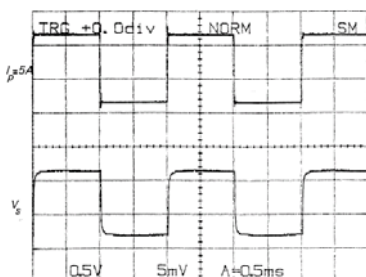
5 A à 10 Hz



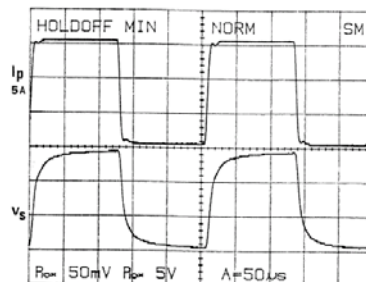
5 A à 50 Hz



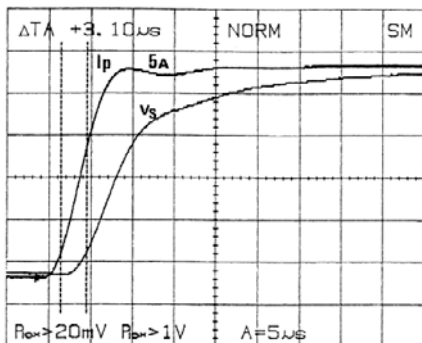
5 A à 500 Hz



5 A à 4 kHz



■ Réponse à un échelon



(1) Conditions de référence : 23 °C ± 3 °K, 20 % à 75 % HR, signal sinusoïdal de fréquence 48 Hz à 1 kHz, champ magnétique extérieur < 40 A/m, absence de composante continue, absence de conducteur extérieur parcouru par un courant, conducteur mesuré centré, impédance de charge >1 MΩ / < 100 pF.

Pour commander	Référence
Pince ampèremétrique AC modèle Y7N pour oscilloscope avec notice de fonctionnement	P01120075

